

Fornleifaskráning á lagnaleið í landi Mela, Steinstúns og Njálstaða í Norðurfirði og Munaðarnesi í Ingólfsvfirði



Margrét Hrönn Hallmundsdóttir

Kristín Sýlvía Ragnarsdóttir

NV nr. 28-23

Nóvember 2023



NÁTTÚRUSTOFA
VESTFJARÐA

Fornleifadeild

Forsíðumynd: Hlíðarhús í landi Mela. Ljósmynd MHH

Náttúrustofa Vestfjarða
Aðalstræti 12, 415 Bolungarvík
Kennitala: 610397-2209

Sími: 456-7005

Netfang: nave@nave.is
<http://www.nave.is>

 NÁTTÚRUSTOFA VESTFJARÐA		Dagsetning: 16.11 2023
Skýrsla nr: 28-23	Verknúmer: 649	Dreifing: <input type="checkbox"/> Opin <input type="checkbox"/> Lokuð til: <input type="checkbox"/> Háð leyfi verkkaupa
Heiti skýrslu: Fornleifaskráning á lagnaleið í landi Mela, Steinstúns og Njálstaða í Norðurfirði og Munaðarnesi í Ingólfssfirði		Blaðsíður: Upplag:
Höfundur: Margrét Hrönn Hallmundsdóttir Kristín Sýlvía Ragnarsdóttir		Fjöldi korta: Gerð skýrslu/verkstig:
Verkefnisstjóri: Margrét H. Hallmundsdóttir		Unnið fyrir: Orkubú Vestfjarða
Útdráttur <p>Fornleifaskráning á tveimur fyrirhuguðum lagnaleiðum. Ein lagnaleið frá Melum og að Steinstúni í Norðurfirði og önnur frá Njálstöðum yfir á Steinshús í Norðurfirði og þaðan yfir í Munaðarnes í Ingólfssfirði.</p>		
Lykilorð íslensk: Fornleifaskráning, Norðurfjörður, Munaðarnes		Lykilorð ensk: Archaeological Survey, Norðurfjörður, Munaðarnes
Undirskrift verkefnastjóra: Margrét Hallmundsdóttir		Yfirfarið af:

EFNISYFIRLIT

1. INNGANGUR	1
2. SKRÁNINGARSVÆÐIÐ	1
3. AÐFERÐAFRÆÐI	2
3.1 Tilgangur fornleifaskráninga	2
3.2 Skráning fornleifa	3
4. FRAMKVÆMDASVÆÐIÐ	4
4.1 Saga Mela	4
4.2 Saga Norðurfjarðar	21
4.3 Saga Munaðarnes	25
4.4 Fornleifaskráning framkvæmdasvæðis	27
5. NIÐURSTÖÐUR	28
6. HEIMILDASKRÁ	31
7. KORT	32

1. INNGANGUR

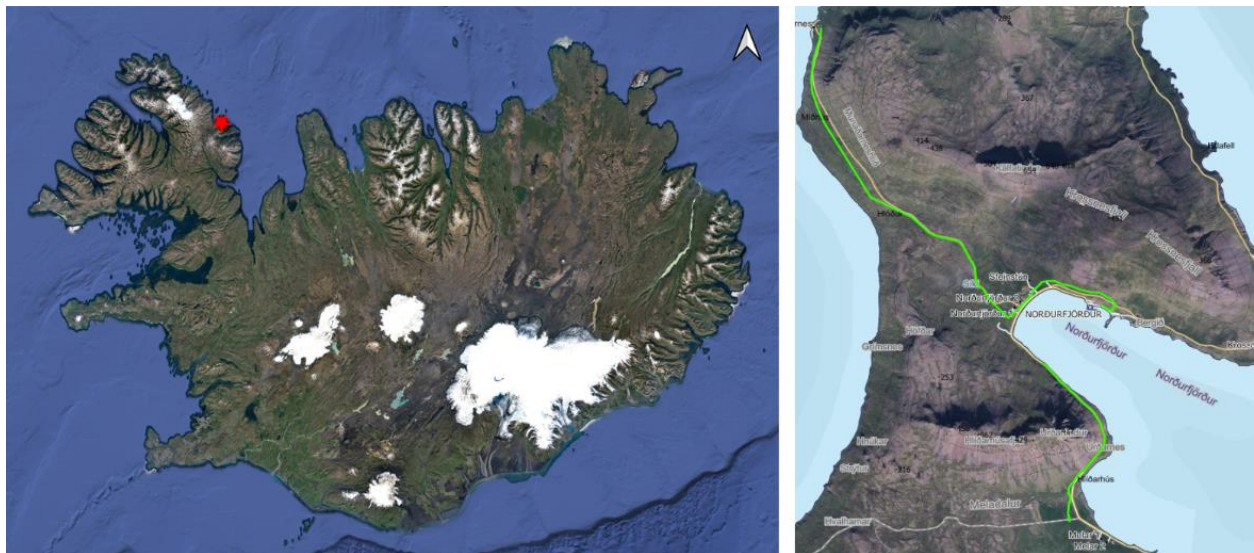
Að beiðni Júlíusar Jónssonar hjá Orkubúi Vestfjarða réðst fornleifadeild Náttúrustofu Vestfjarða í fornleifaskráningu vegna tveggja fyrirhugaðra lagnaleiða í landi Mela, Steintúns og Njálstaða í Norðurfirði og Munaðarnes í Ingólfsfirði.

Svæðið hafði áður verið skráð árið 2003 af Fornleifastofnun Íslands en sú skráning uppfyllir ekki lengur skráningar staðla Minjastofnunar Íslands. Skráningin kom út í skýrslunni *Fornleifaskráning í Árneshreppi I: Fornleifar frá Gjögri til Ingólfsfjarðar*.¹

Vettvangsrannsókn fór fram þann 17. september 2023 og var framkvæmd af Margréti Hrönn Hallmundsdóttir fornleifafræðingi hjá Náttúrustofu Vestfjarða, og sá hún einnig um skýrslu- og kortagerð ásamt Kristínu Sylvíu Ragnarsdóttur.

2. SKRÁNINGARSVÆÐIÐ

Lagnaleiðin um Mela og yfir á land Steintúns er 2,3 km. Skráningarsvæðið var alls um 6,9 ha og liggur við hliðina á gömlum háspennustrengi. Lagnaleiðin frá landi Njálstaða, yfir Steintún í Norðurfirði og þaðan yfir á Munaðarnes í Ingólfsfirði var 6,1 km. Skráningarsvæðið var því allt um 18,3 ha og liggur með vegi að hluta til en annars í gömlum túnnum og móum.



Mynd 1. Staðsetning merkt inn á kort og fyrirhugaðar lagnaleiðir merktar inn með grænu á loftmynd. Mynd fengin frá Orkubúi Vestfjarða.

¹ Birna Lárusdóttir, Oddgeir Hansson og Uggi Ævarsson. 2003.

3. AÐFERÐAFRÆÐI

Aðferðafræði rannsóknarinnar byggir fyrst og fremst á fornleifaskráningu á vettvangi en að auki var farið yfir helstu heimildir jarðarinnar, s.s. örnefnaskrár, túnakort, jarðabækur og annað sem getur gefið vísbendingar um fornminjar. Notast var við Trimble Juno 5 uppmælingatæki og myndir teknar. Notast var við dróna til að fá mynd af svæðinu úr lofti.

3.1 Tilgangur fornleifaskráninga

Allir skráðir minjastaðir voru skráðir og voru teknir staðsetningarpunktar á hverjum stað með Trimble Juno 5 uppmælitæki. Minjastöðunum var lýst og ljósmyndir teknar af hverjum stað.

Í lögum um menningarminjar nr. 80 29. júní 2012 segir að lögini eigi að tryggja eftir föngum verndun menningarsögulegra minja í eigin umhverfi og að íslenskum menningararfi verði skilað óspilltum til komandi kynslóða. Eins eiga lögini að auðvelda aðgang að minjunum, kynna þær þjóðinni og greiða fyrir rannsóknum. Þá er fornleifaskráning bundin skipulagsgerð skv. lögnum, en í 16. gr. segir:

Skylt er að fornleifaskráning fari fram áður en gengið er frá svæðisskipulagi, aðalskipulagi eða deiliskipulagi eða endurskoðun þess og skal sá sem ber ábyrgð á skipulagsgerð í samræmi við skipulagslög standa straum af kostnaði við skráninguna.

Í 3. grein laganna eru fornleifar skilgreindar sem:

Fornleifar teljast hvers kyns mannvistarleifar, á landi, í jörðu, í jökli, sjó eða vatni, sem menn hafa gert eða mannaverk eru á og eru 100 ára og eldri, svo sem:

búsetulandslag, skruðgarðar og kirkjugarðar, byggðaleifar, bæjarstæði og bæjarleifar ásamt tilheyrandi leifum mannvirkja og öskuhauga, húsaleifar hvers kyns, svo sem leifar kirkna, bæn húsa, klaustra, þingstaða og búða, leifar af verbúðum, naustum og verslunarstöðum og byggðaleifar í hellum og skútum, vinnustaðir þar sem aflað var fanga, svo sem leifar af seljum, verstöðvum, bólum, mógröfum, kolagröfum og rauðablæstri, tún- og akurgerði, leifar rétta, áveitumannvirki og aðrar ræktunarminjar, svo og leifar eftir veiðar til sjávar og sveita, vegir og götur, leifar af stíflum, leifar af brúm og öðrum samgöngumannvirkjum, vöð, varir, leifar hafnarmannvirkja og bátalægi, slippir, ferjustaðir, kláfar, vörður og önnur vega- og siglingamerki ásamt kennileitum þeirra, virki og skansar og leifar af öðrum varnarmannvirkjum, þingstaðir, meintir hörgar, hof og vé, brunnar, uppsprettur, álagablettir og aðrir staðir og kennileiti sem

tengjast siðum, venjum, þjóðtrú eða þjóðsagnahefð, áletranir, myndir eða önnur verksummerki af manna völdum í hellum eða skútum, á klettum, klöppum eða jarðföstum steinum og minningarmörk í kirkjugörðum, haugar, dysjar og aðrir greftrunarstaðir úr heiðnum eða kristnum sið, skipsflök eða hlutar þeirra.

Fornminjar njóta friðunar nema annað sé ákveðið af Minjastofnun Íslands.

Í 21. grein laga um menningarminjar segir:

fornleifum, sbr. 3. mgr. 3. gr., jafnt þeim sem eru friðlýstar sem þjóðminjar og þeim sem njóta friðunar í krafti aldurs, má enginn, hvorki landeigandi, ábúandi, framkvæmdaraðili né nokkur annar, spilla, granda eða breyta, hylja, laga, aflaga eða flytja úr stað nema með leyfi Minjastofnunar Íslands.

Þetta á við um allar fornleifar, óháð sérstakri friðlýsingu. Friðhelgi fornleifa er ekki háð því að þær séu þekktar eða hafi verið skráðar. Sú skylda hvílir á sveitarfélögum eða framkvæmdaaðilum að gera Minjavernd ríkisins viðvart ef fyrirsjáanlegt er að minjar spillist vegna hvers konar framkvæmda eða breyttrar landnotkunar (sjá 12.gr.).

Ef fornminjar sem áður voru ókunnar finnast við framkvæmd verks skal sá sem fyrir því stendur stöðva framkvæmd án tafar. Skal Minjastofnun Íslands láta framkvæma vettvangskönnun umsvifalaust svo skera megi úr um eðli og umfang fundarins. Stofnuninni er skylt að ákveða svo fljótt sem auðið er hvort verki megi fram halda og með hvaða skilmálum. Óheimilt er að halda framkvæmdum áfram nema með skriflegu leyfi Minjastofnunar Íslands (24 gr.).

Eitt af markmiðum fornleifaskráningar er að koma í veg fyrir að minjar verði fyrir skemmdum af gáleysi eða nauðsynjalausu. Fornleifaskráning nýtist við minjavörslu þegar ákveða á verndun á einstökum minjastöðum. Eins kemur hún að miklum notum vegna fyrirhugaðra framkvæmda. Þá er hægt að taka tillit til minjanna við skipulagsgerð og nýta þær í rannsókna eða kynningarskyni. Með fornleifaskráningu má einnig stórlega minnka líkur á að fornleifar komi óvænt í ljós við framkvæmdir sem gæti leitt til tafa á viðkomandi verki.

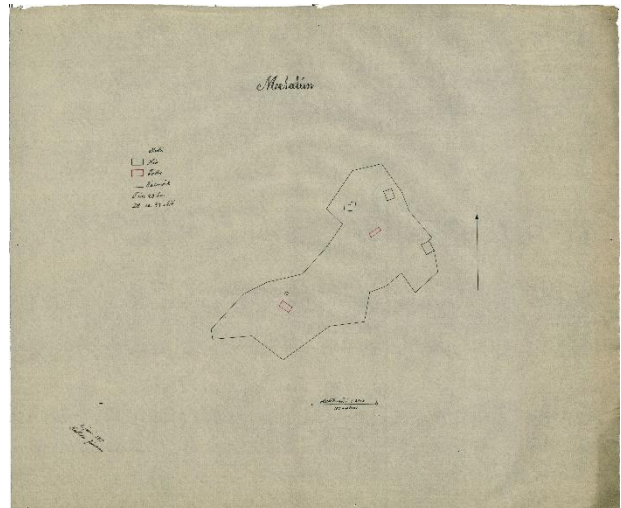
3.2 Skráning fornleifa

Verkefnanúmeri er úthlutað af Minjastofnun Íslands og svæðið hefur verið merkt inn á vefsíðu Minjastofnunar og skýrsla skráð þar sem og minjar sem mældar voru upp. Verkefnið fékk númerið 3148 og þar á eftir eru hlaupandanúmer rannsóknarinnar, dæmi: 3148-001.

4. FRAMKVÆMDASVÆÐIÐ

4.1 Saga Mela

Í Jarðabók Árna og Páls segir að jarðardýrleiki Mela sé 24 hundruð ásamt hjáleigunnar Hlíðarhúss.² Í Jarðatali Johnsens er jörðin einnig metin á 24 hundruð og segir í neðanmálgrein; „Hér segir A. M. frá dýrleikanum. Eyðihjáleigan Hlíðarhús er 1805 talin með.“³ Á túnakorti frá 1917 var Melatúnið 4.3 ha og voru 2/3 slétt.⁴



Mynd 2. Túnakort frá 1917 af Melatúni.

Ekki er til landamerkjaskrá fyrir Mela í Landamerkjabók fyrir Strandasýslu en Landamerkjum er lýst í örnefnaskrá Mela. Þar segir um landamerki Mela; „Í landamerkjaskrá Árnass frá 1890 segir svo: Hornmark milli Árnass og Mela er steinn í Hvalvík, er nefnist Spor; í gegnum stein þann er gat, þaðan eru landamerki beint í Árnestinda, svo eftir háfjalli. Í landamerkjaskrá Eyrar frá 1889 segir svo: Milli Eyrar og Mela ræður stefna úr Stórahnúk í Bjarnarvörðu og þaðan í Haugsfjall. Í landamerkjaskrá Norðurfjarðar frá 1890 segir: Milli Norðurfjarðar og Mela er merkið í Klett, sem nefnist Skuggi og sjónhending upp í Urðartind.“⁵

² Jarðabók Árnar Magnússonar og Páls Vígalín VII. 1940. Bls. 334.

³ Johnsen. 1847. Bls. 211.

⁴ Túnakort Melatún. 1917.

⁵ Örnefnaskrá Mela. 1976.

4.2 Fornleifaskráning Mela

Númer: 3148-001

Eldra númer: ST-016:011

Sérheiti: Hlíðarhús

Hlutverk: Bæjarstæði

Tegund: Rúst

Staðsetning: A:384301N:617353

Ástand: Sæmilegt

Hættumat: Hætta

Hættuorsök: Framkvæmdir

Staðhættir Í Örnefnaskrá segir

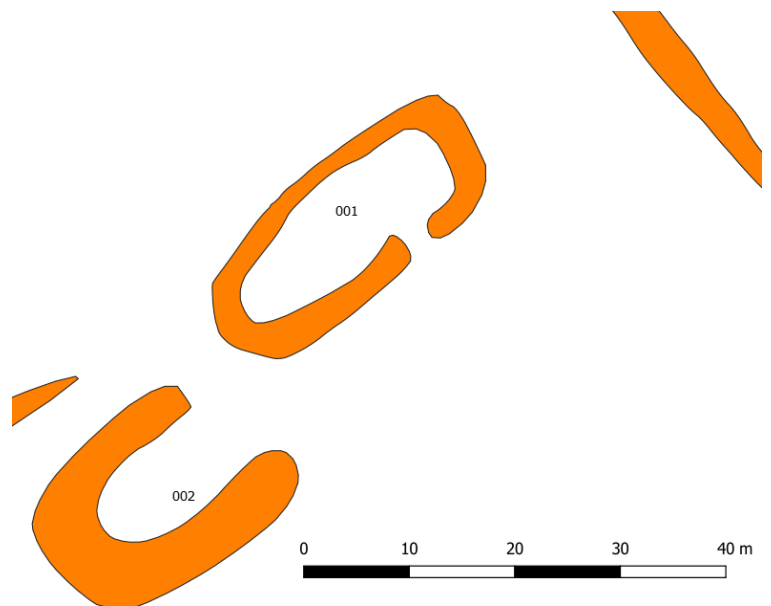
„Við fjallsrætur nokkuð nærri sjó,

var gamalt býli sem nefnist Hlíðarhús. Það var í byggð 1706 að sögn jarðarbókar. Talið er að það hafi eyðst í snjóflóði. Þar sést votta fyrir húsatóftum“⁶ Fornleifastofnun skráði minjarnar árið 2003 og fjallar um 3 rústir á bæjarhólnum saman undir einu númeri en þær verða hér aðskildar of fær hver rúst sér minjanúmer.

Minjalýsing: Bæjarhóllinn er 20x15 m og nokkuð greinilegur og á honum eru 3 rústir. Tvær rústir gætu verið rústir af bæjarhúsum sem þarna stóðu. Þær eru mjög sokknar og greinilega eldri en fjárrétt sem stendur þar mjög nærri. Stærra húsið er ílangt með dyr á langhlið sem snýr í SA. Lengd þess er um 13 m og breidd 5 m. Hæð veggja er rétt um 20 cm. Þar sem rústin er mjög sokkin er erfitt að



Mynd 3. Myndin sýnir rúst 001 og rúst 002. Drónamynd:MHH



Teikning 1. Teikning af rústum á bæjarhólnum. Efsti hluti teikningarinnar er í norður. Teikning. MHH

⁶ Örnefnaská Melar

gera sér grein fyrir því hvort rúst [002] sé hluti af þessari en þar sem töluverður hæðamunur er á þeim, verður þeim leyft að njóta vafans og skráðar á sitthvort númerið. Á drónamyndum sem teknar voru er ýmiskonar breytingar á gróðri sem benda til fleiri bygginga á bæjarhólnum. Líkleg er að ef rannsókn færi fram á þessum hól kæmu í ljós margar byggingar sem ekki sér stað á yfirborði.

Númer: 3148-002

Eldra númer: ST-016:011

Sérheiti: Hlíðarhús

Hlutverk: Bæjarstæði

Tegund: Rústir

Staðsetning: A: 384292, N: 617341

Ástand: Sæmilegt

Hættumat: Hætta

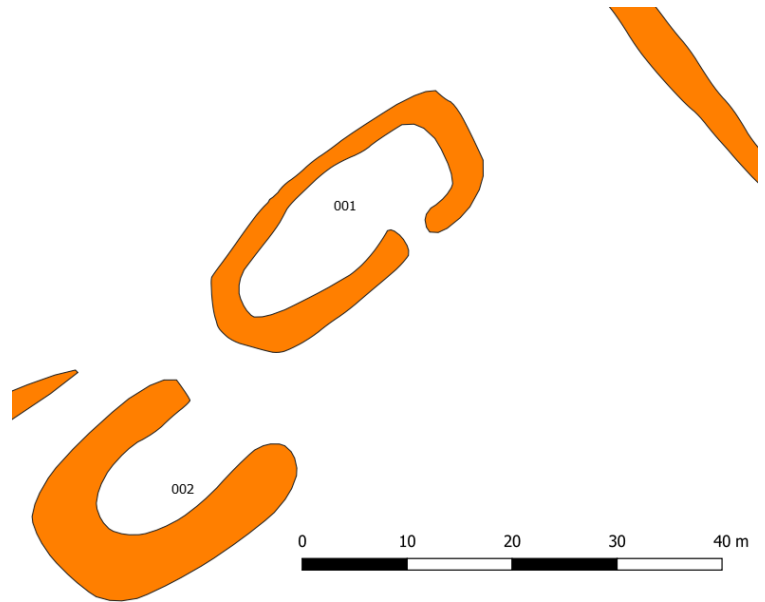
Hættuorsök: Framkvæmdir

Staðhættir: Um 2.5 m frá rúst [001] er önnur sem hæglega getur verðið hluti af þeirri rúst.



*Mynd 4. Drónamynd tekin niður á rústir sem líklega eru af bænum sjálfum.
Mynd: MH*

Minjalýsing Rústin er greinilegri og er skeifulaga og er hún nærri jaðri bæjarhólsins, ef um er að ræða að hún sé önnur bygging virðist hún vera 8 m á lengd og 6 m á breidd og opin til austurs. Veggir eru um 40 cm á hæð.



Teikning 2. Teikning af minjum á bæjarhólnum. Efsti hluti teikningarinnar er í norður. Teikning MHH

Númer: 3148-003

Hlutverk: Óþekkt/ sel

Tegund: Rústir

Staðsetning: A:384244: N:617279

Ástand: Sæmilegt

Hættuorsök: Framkvæmdir

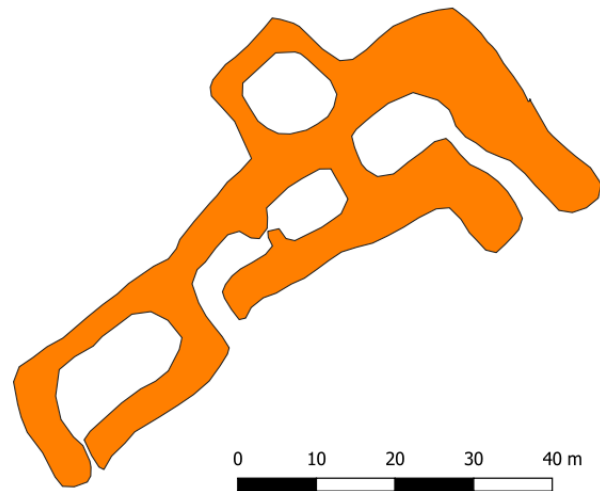
Staðhættir: Um 74 m SV ef bæjarhól Hlíðarhúsa er flöng rúst.

Minjalýsing: Rústin er flöng og samanstendur af samtals 5 rýmum. Fjögur þeirra liggja í röð og eitt rýmið er aftan við. Greinileg tenging er milli þriggja rýma og þess aftara og hafa þau rými eða herbergi allt tilheyrt sömu byggingunni. Fimmta og stæðasta rýmið viðist hafa sér inngang en er þó í húsaröðinni. Veggir eru 0.5 m



Mynd 5. Bygging númer 003. Minnir mest á Sel. Drónamynd MHH

á hæð og um 1.5 m á breidd og mjög greinilegir. Veggir eru grónir. Lengd byggingarinnar er 32 m og 12 m á breidd þar sem hún er breiðust. Byggingin minnir einna helst á sel. Það er gerð rústarinnar og aðhald fyrir dýr fast við sem eru helstu vísbendingarnar um það og staðsetning rústarinnar við læk.



Teikning 3. Teikning eftir innmælingu. Efsti hluti teikningarinnar er í norður. MHH

Númer: 3148-004

Hlutverk: Óþekkt

Tegund: þúst

Staðsetning: A: 384252 N: 617299

Staðhættir Um 8 m norður frá rúst [003] er þúst sem gæti verið náttúruleg.

Minjalýsing: Ekkert greinilegt lag er á þústinni sem er 5x3 m og alls óvíst hvort um fornleifar sé að ræða.

Númer: 3148-005

Hlutverk: Túngarður

Tegund: Garðlag

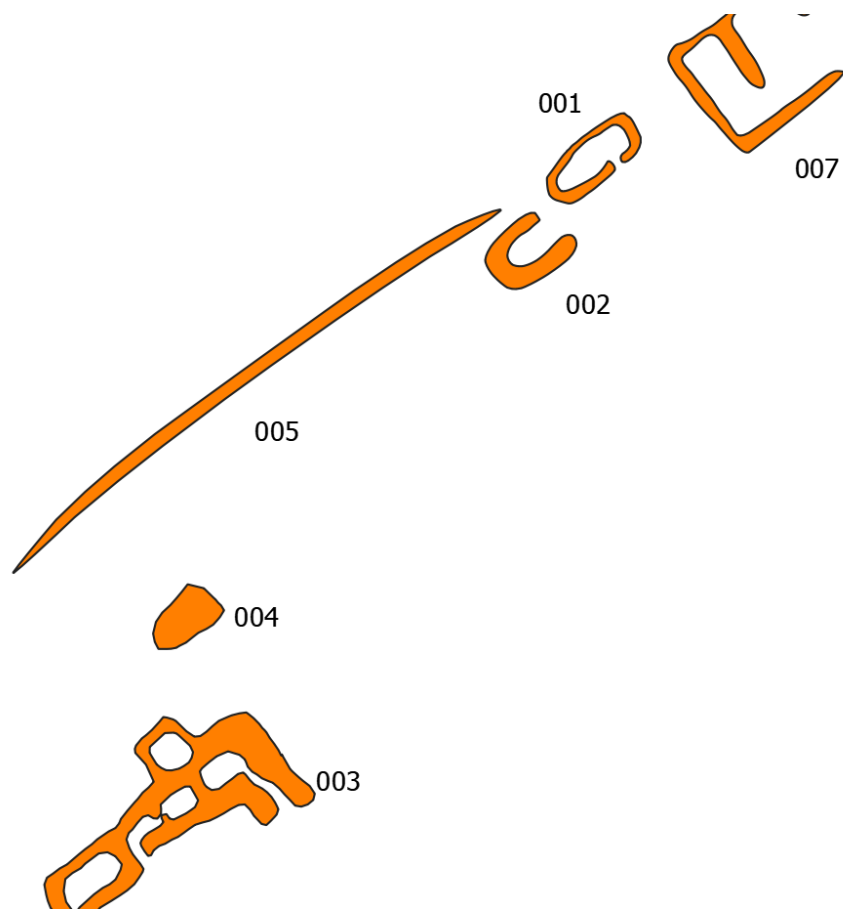
Staðsetning: A: 384262 N: 617330

Staðhættir: Fast við rúst [002] er ógreinilegt garðlag sem gengur í vestur.

Minjalýsing: Garðlagið virðist ekki vera nema um 1 m á breidd en það er 62 m á lengd og hæðin er aðeins um 20 cm.



*Mynd 6. Drónamynd af garðlaginu.
Tekið í V. Ljósmynd MHH*



*Teikning 4. Myndin sýnir minjarnar við Hlíðarhús og afstöðu á milli þeirra. Efsti hluti teikningarinnar er í norður.
Teikning MHH*

Númer: 3148-006

Hlutverk: Rétt

Tegund: Niðurgröftur/hleðsla

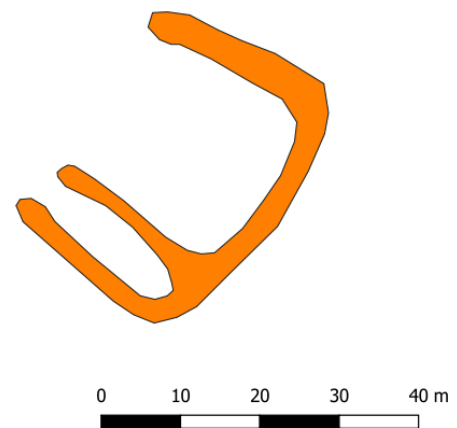
Staðsetning: A: 384395 N: 617467

Staðhættir Fast við þjóðveginn, austanmegin er ferhyrnd rúst sem virðist hafa verið fjárrétt.

Minjalýsing Rústin hefur farið undir veg og vegfyllingu en það sem eftir er að henni er 13x5 m að stærð. Breidd veggja er 1 m og hæð um 40 cm. Réttinn hefur líklega verið tvískipt. Réttinn hefur farið að hluta undir veg þegar hann var lagður.



Mynd 7. Myndin sýnir réttina sem hefur farið að hluta undir veginn þegar hann var lagður. Drónamynd: MHH



Teikning 5. Teikning af réttinni sem er við veginn. Efsti hluti teikningarinnar er í norður. Teikning. MHH

Númer: 3148-007

Eldra númer: ST-016:011

Hlutverk: Óþekkt

Tegund: Rúst

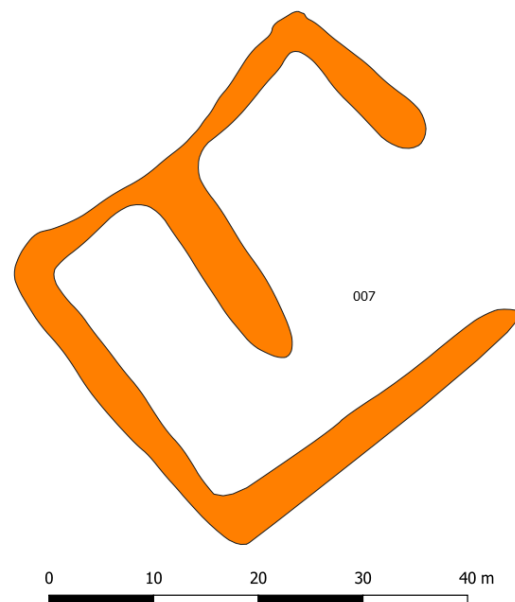
Staðsetning: A; 384319 N: 617363

Staðhættir: Hlíðarhús eru á háum hól um 30 m vestur af veginum á Urðarnesi og um 800 m frá Melum. Á bæjarhólnum í Hlíðarhúsum er rúst og framan við hana og til hliðar er garðlag. Þar sem rústin er nokkuð hærri og minni hleðslur er líklegt að hér sé fjárhús eða beitarhús með rétt í kringum húsið. Rústin hefur verið hlaðinn úr torfi og grjóti og sést vel í hleðslur. Þessar minjar virðast vera yngri en rústirnar[001,002] við hliðina.

Minjalýsing: Öll rústin en 16x13 m að stærð en hluti hennar sem líklega hefur verið úthús er 9 m að lengd og 7 m að breidd og eru veggir um 1 m á hæð. Veggir garðlagsins eru ½ m á hæð.



Mynd 8. Rústin virðist samanstanda af fjárhúsi og garðlagi framan við



Teikning 6. Útihús með rétt um kring. Efsti hluti teikningarinnar er í norður. Teikning MHH

Saga Steinstúns

Steintúnsbærinn stendur á svæði sem kallað er Tunga. Utan við bæinn rennur Steinstúnsgil sem á upptök sín í Tindamýri og rennur í Síkið þar sem landamerki Njálstaða og Steinstúns er staðsett. Partur af túninu niður af bænum og steinunum heitir Steinstún.⁷

Steinstún var hjáleiga frá Krossanesi en í Jarðabók Árna og Páls segir "Þar hefur í landinu verið hjáleiga kölluð Steintun. Hefur hún reiknuð verið iiii c af jörðinni, menn segja hún skuli í gamaldaga reiknuð verið hálf jörðin. Þar sést gamall túngarður⁸. Húsin eru nú niður fallin, því hún er í eyði komin fyrir vi árum," Steinstún er nafn á hjáleigu frá Krossanesi og hefur bærinn staðið þar sem hann stendur enn í dag Austan megin við bæjarlækinn. Svæðið þar sem fyrirhugað var að leggja streng er túnið sem er austan megin við lækinn. Þar má greina nokkuð að minjum. Fornleifastofnun Íslands skráði þetta svæði en setti allar minjarnar á saman númerið og verður hér hverri fornleif innan 15 m frá fyrirhuguðum streng gefið sér númer.

Fornleifaskráning Steinstún

Númer: 3148-008

Eldra númer: ST-018:027

Staðsetning: E 383985 N 619800

Hlutverk: Túngarður

Tegund: Garður

Staðhættir Gamall túngarður, líklega sá sami og getið er um í Jarðabók Árna og Páls⁹



Mynd 9. Gamli túngarðurinn er ofar í túninu og sést aflíðandi beygja á honum. Drónamynd MHH.

Minjalýsing Þar sem garðurinn er lengstur er hann 220 m þar sem hann liggur í kring um túnið. Túnið er skorðið af bæjarlæk og hverfur þessi lengsti partur við kletta nærri

⁷ Örnefnaskrá Norðurfjarðar og Steinstúns. Bls. 8.

⁸ Jarðabók Árna Magnússonar og Páls Víталín 1940:333

⁹ Jarðabók Árna Magnússonar og Páls Víталín 1940:333

læknum en birtist svo aftur í brekku sem liggur að bæjarlæknum. Í kring um núverandi bæjarhús sést garðlagið ekki lengur en kemur svo aftur í ljós vestan megin við hlaðið á Steinatúni og þar er garðurinn 63 m. Alls er um 283 m eftir að garðinum en hann hefur verið rofin á nokkrum stöðum. Á meðan skráning fór fram var grafa að setja jarðveg ofna á smá part af garðinum. Garðurinn er nokkuð útflattur og er um 2-3 m á breidd og um 1 m á hæð þar sem hann er hæstur á smá parti við bæjarlækinn en að mestur er garðurinn um 50 cm á hæð

Númer: 3148-009

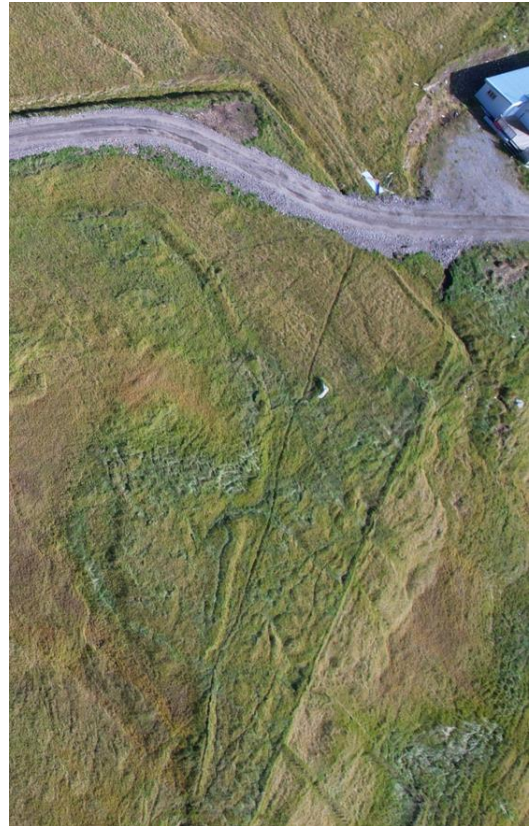
Hlutverk: Túngarður

Tegund: Garðlag

Staðsetning: A: 384016 N: 619753

Staðhættir Ekki lagt frá gamla túngarðinum [008] liggur annar garður sem er mun yngri.

Minjalýsing Garðurinn er 453 m á lengd og liggur utan við gamla garðinn. Hæð er um 70 cm þar sem hann er hæstur. Fjarrétt [010] er byggð sem hluti af túngarðinum. Garðurinn liggur frá skurði sem liggur AV á túninu og myndar útmörk túnsins.



Mynd 10. Á myndinn sjást báðir túngarðarnir en yngri garðurinn [009] er til hægri á myndinni. Drónamynd MHH

Númer: 3148-010

Hlutverk: Gerði /matjurtargarður

Tegund: Niðurgröftur/hleðsla

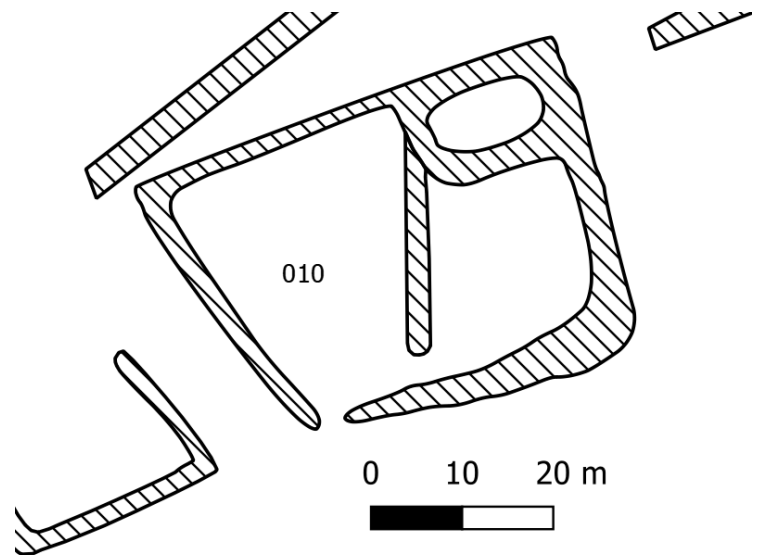
Staðsetning: A: 383992, N: 619736

Staðhættir: Fast við túngarð [009] er gerði sem hefur verið matjurtagarður. Í Skýrslu Fornleifastofnunar ses segir „Kálgarður 50-60 m norðan við þjóðveg, 10 m austan við (G) sem fólk frá Norðurfirði hafði afnot af.¹⁰”

Minjalýsing Garðurinn er 19 m á breidd og 13 m á lengd. Garður skiptir gerðinu. Túngarðurinn myndar norðurhlið gerðisins.



Mynd 11. Matjurtagarður við túngarð [009] Tekið Ljósmynd MHH



Teikning 7. Teikning af matjurtagarðinum. Teikning MHH. Efsti hluti teikningarinnar er í norður.

¹⁰ Birna Lárusdóttir, Uggi Ævarsson, Oddgeir Hansem 2003:96

Númer: 3148-011

Eldra númer: ST-016:027

Hlutverk: Óþekkt

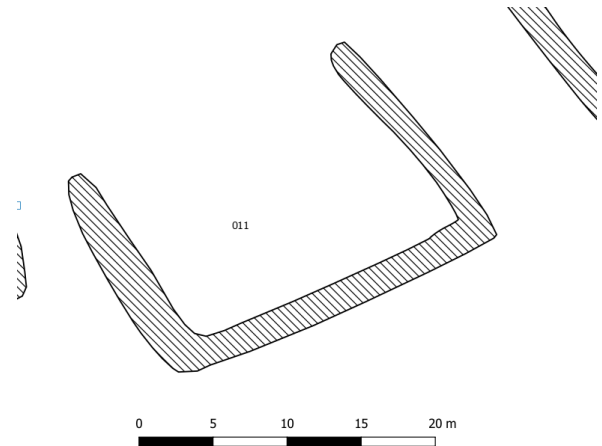
Tegund: Hleðsla

Staðsetning: A: 383983 N: 619729

Hættuorsök: Framkvæmdir

Staðhættir: Fast við hlið matjurtargarðsins er hægt að greina laga hleðslu sem er mögulega annar minni garður en hann er opin til NV upp í brekkuna.

Minjalýsing: Rústin er 6x4 m að stærð og gróin. Hæð veggja um 40 cm og breidd um 70 cm.



Teikning 8. Teikning af garðinum. Efsti hluti teikningarinnar er í norður. Teikning MHH



Mynd 12. Gerðið er fyrir miðju á myndinni við hliðina á stóra matjurtargarðinum.

Númer: 3148-012

Eldra númer: ST-016:027

Hlutverk: Reykhús

Tegund: Hleðsla

Staðsetning: A: 383976 N: 619723

Hættuorsök: Framkvæmdir

Staðhættir: Árið 2003 gerði

Fornleifastofnun Íslands ses.

Fornleifaskráning á Steinstúni en þar eru allar minjar skráðar á eitt númer. Líklegt er að eftirfaraandi lýsing eigi við rústina

„U.þ.b. 130m suðaustur af bæ (A) og um

40m vestan við þjóðveg var útihús

skv. túnakorti frá 1917. Tóftin er vel

greinileg, óvenju köntuð. Hún er 6m x

4m og snýr austur-vestur. Tóftin er

byggð að hluta inn í brekkuna en dæld

(1m í þvermál) er fyrir miðjum vegg, í

kverkinni þar sem norðurveggur

gengur inn í brekkuna. Engar dyr eru

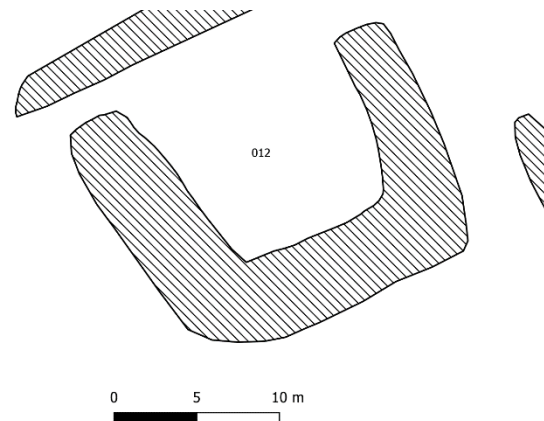
greinanlegar á tóftinni. Samkvæmt

Gunnsteini og Ágúst var tóftin notuð

sem hrútakofi en seinna sem reykhus“¹¹



Mynd 13. Rústin er greinileg fyrir miðri mynd. Drónamynd MHH.



Teikning 9. Rústin er mjög nálæt túngarðinum eins og hinar. Efsti hluti teikningarinnar er í norður. Teikning: MHH

Minjalýsing: Rústin er 6x4 m að stærð og gróin. Dældin sem lýst var árið 2003 er enn greinaleg

¹¹ Birna Lárusdóttir, Uggi Ævarsson, Oddgrein Hanson 2003:96

Númer: 3148-013

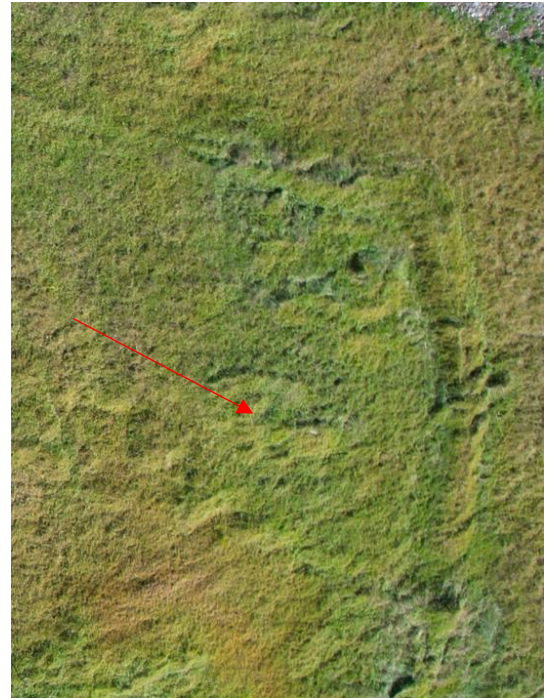
Hlutverk: Óþekkt

Tegund: Rúst

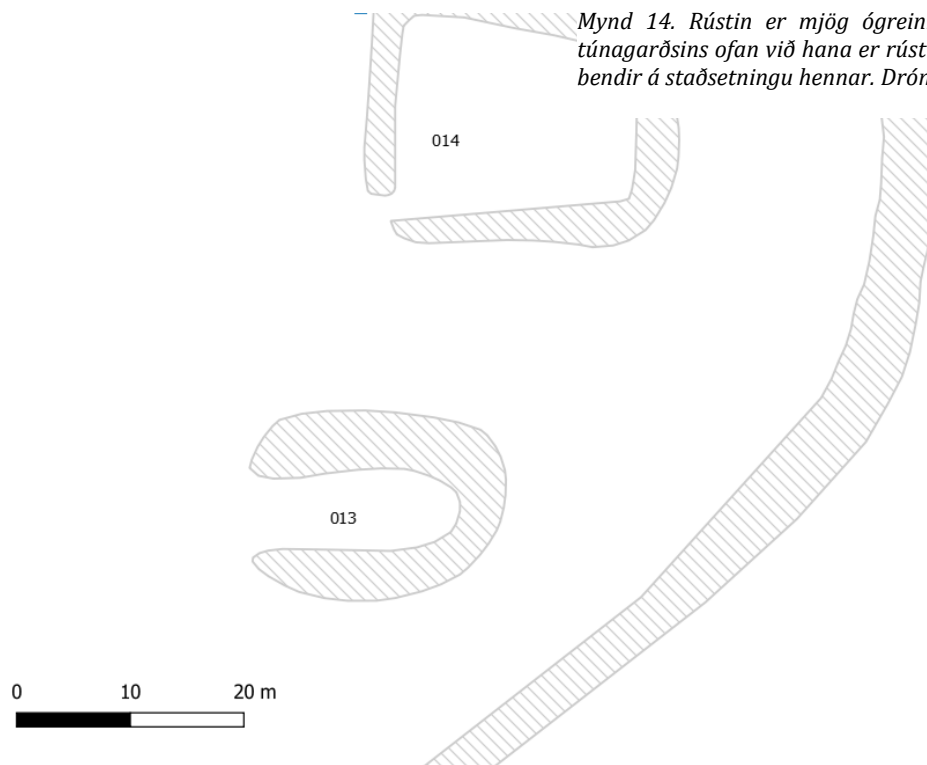
Staðsetning: A: 384022: N 619783

Staðhættir Í horni túnsins á Steinstúni rétt innan við gamla túngarðinn[008] er mjög ógreinileg rúst.

Minjalýsing Rústin virðist hafa verið opin til NV og er 8x6 m en aðeins um 15 cm á hæð.



Mynd 14. Rústin er mjög ógreinileg innan gamla túngarðsins ofan við hana er rúst [014]. Rauða örin bendir á staðsetningu hennar. Drónamynd.MHH



Teikning 10. Minjar rétt innan gamla túngarðsins. Efsti hluti teikningarinnar er í norður. MHH

Númer: 3148-014

Hlutverk: Óþekkt

Tegund: Rústabunga

Staðsetning: A: 384018 N:619771

Ástand: Sæmilegt

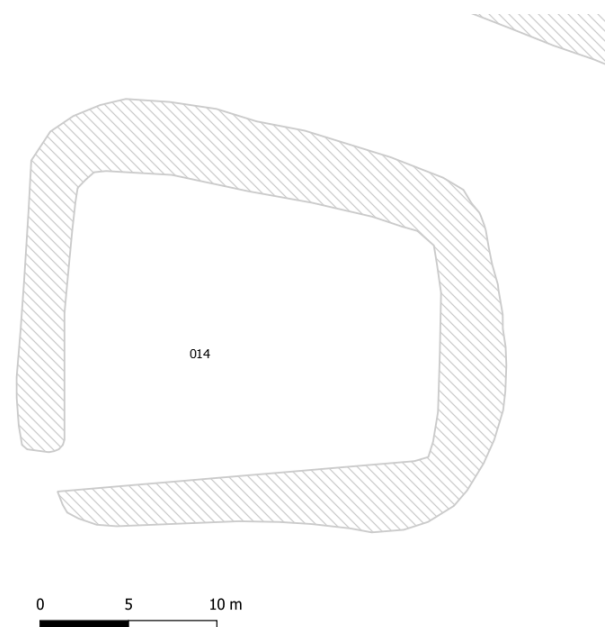
Staðhættir Í horni túnsins á Steinstúni rétt innan við gamla túngarðinn[008] er mjög ógreinileg rústabunga.

Minjalýsing

Líklegt er að þarna hafi staðið hús sem hefur verið sléttað. Bungan er 15x10



Mynd 15. Rauða örin bendir á rústina. Drónamynd MHH



Teikning 11. Teikning af rústinni. Efsti hluti teikningarinnar er í norður.

Númer: 3148-015

Hlutverk: Óþekkt

Tegund: Rústa

Staðsetning: A: 383980 N: 619785

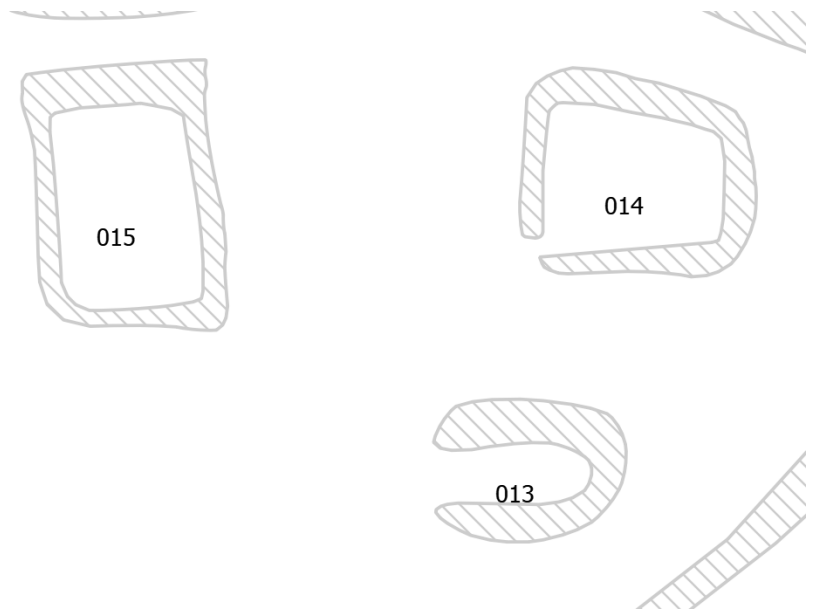
Ástand: Sæmilegt

Staðhættir Í horni túnsins á Steinstúni rétt innan við gamla túngarðinn[008] er rúst Líklegt er að þarna hafi staðið hús sem hefur verið sléttað

Minjalýsing Mjög greinileg ferköntuð hækkun og aftan við er hærri rústabunga að öllum líkindum hefur staðið þarna hús. . Hægt er að greina lögunn byggingarinnar sem hefur verið 10x9 að stærð og hæð er um 20 cm. Aftan við mjög greinilegan ferkantaða upphækkun er bunga sem líklega er hluti af þessari byggingu. Breidd veggja er 1m og hæð um 30 cm.



Mynd 16, Myndin sýnir vel útlínur byggingarinnar. Drónamynd MHH. Efri hluti myndarinnar er í N. Ljósmynd MHH



Teikning 12. Teikning sem sýnir rúst [005] í afstöðu vin hinar.

4.3 Saga Norðurfjarðar

Jarðarinnar Norðurfjarðar er getið í íslensku fornbréfasafni frá árinu 1500.¹² Í jarðabók Árna og Páls segir: „Jarðardýrleiki 8 hundruð, sumir halda að hún eigi að tíundast fyrir 6 hundruð.“¹³ Í Jarðabók Johnsens er jörðin metin á 8 hundruð en í neðanmálgrein segir að sýslumaður telur dýrleika jarðarinnar vera 6 hundruð.¹⁴

Sagt er um landamerki Norðurfjarðar í Landamerkjabók fyrir Strandasýslu árið 1890; „Að Norðanverðu milli Kossness er lækur sá, sem rennur frá há-Kálfatindi ofan í Ljósumýrarlæk, síðan Ljósumýrarlækur í Síkið og til sjávar. Milli Norðurfjarðar og Mela er merkið í Klett, sem nefnist Skuggi og sjónhending upp í Urðartind.“¹⁵

Steintúnsbærinn stendur á svæði sem kallað er Tunga. Utan við bæinn rennur Steinstúnsgil sem á upptök sín í Tindamýri og rennur í Síkið þar sem landamerki Njálstaða og Steinstúns er staðsett. Partur af túninu niður af bænum og steinunum heitir Steinstún.¹⁶

Í örnefnaskrá Njálstaða segir; „Njálstaðir, bærinn, voru reistir í Norðurfjarðarlandi 1913-14 af Njáli Guðmundssyni. Land var hins vegar keypt til viðbótar úr Krossneslandi. Njálstaðir fóru í eyði 1952, en þeim tilheyrir sérstakt land, sem hvorki hefur lagzt unir Norðurfjörð né Krossnes. Lækirnir Steinstúnsgil og Síki, sem Steinstúnsgil rennur í, skilja að land Njálstaða og Steinstúns.“¹⁷

Á túnakorti frá 1917 var Norðurfjarðartún 3,8 ha og voru 4/5 slétt.¹⁸ Á túnakorti frá 1917 var Steinstún 1.5 ha á stært og voru um það bil 1/3 þess slétt.¹⁹

¹² Íslentz fornbréfasafn VII. 1903-1907. Bls. 506.

¹³ Jarðabók Árnar Magnússonar og Páls Vítalín VII. 1940. Bls. 333.

¹⁴ Johnsen. 1847. Bls. 211.

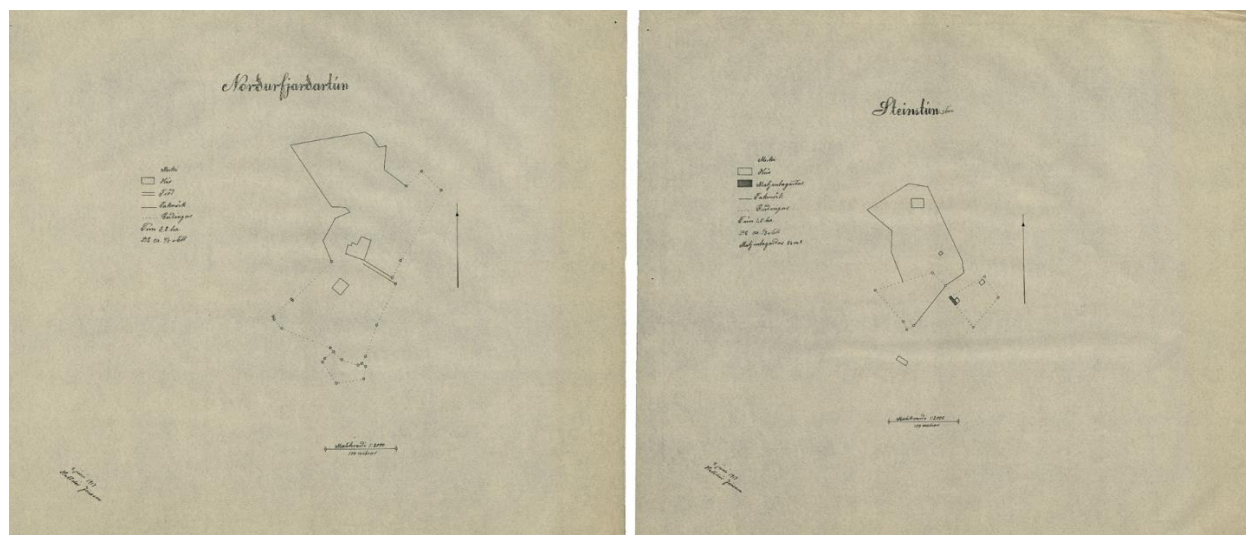
¹⁵ Örnefnaskrá Norðurfjarðar og Steinstúns. Bls. 1.

¹⁶ Örnefnaskrá Norðurfjarðar og Steinstúns. Bls. 8.

¹⁷ Örnefnaskrá Njálstaða. 1976. Bls. 1.

¹⁸ Túnakort Norðurfjarðartún. 1917.

¹⁹ Túnakort Steinstún. 1917.



Mynd 17. Túnakort Norðurfjarðartúns og Steinstúns frá árinu 1917.

Númer: 3148-016

Eldra númer:

Hlutverk: Rétt/Matjurtargarður

Tegund: Rúst

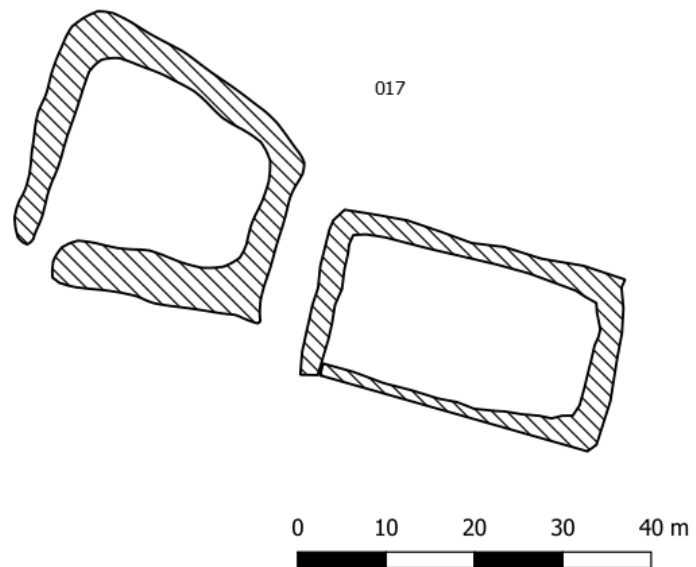
Staðsetning: A:384399 N: 619662

Staðhættir Fast við Fellsveg rétt ofan við vegrásina ofna við veginn er rétt eða mögulega matjurtargarður .



Mynd 18. Garðlagið er greinilegt rétt við vegrásina. Tekið í N. Ljósmynd MHH

Mögulegt er að hér sé um sömu fornleifa að ræða. Annað hólfið er Nær alveg lokað með inngang til suðurs en hitt hólfið er stærra og hefur engan sjáanlega inngang. Stærð hólfa er 30 m frá A-V og 12 m frá SV. Veggir eru grónir en inn í rústunum sést í mól sem og í vegrásinni



Mynd 19. Teikning eftir innmælingu. Efri hluti myndarinnar er í norður.

Númer: 3148-017

Hlutverk: Óþekkt

Tegund: Rúst

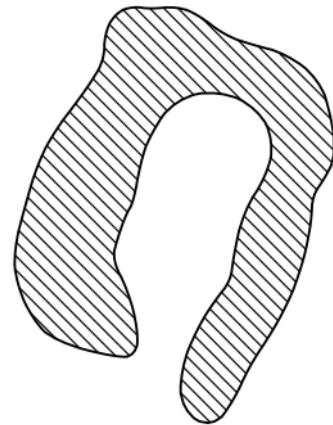
Staðsetning: A: 384220, N: 619731

Staðhættir Fast við Fellsveg er rúst.

Minjalýsing: Rústin er ílöng og er opin til suðurs. Rústin er 7 m á lengd og 4 m á breidd. Veggir eru grónir og gerðir úr torfi og eru um 1m á breitt og 40 cm á hæð.



Mynd 20. Mynd af rústinni tekin til norðurs. Efri hluti myndarinnar er í norður. Ljósmynd MHH



0 7.5 15 22.5 m

Teikning 13. . Teikning gerð eftir innmælingu á rústinni. Efri hluti myndarinnar er í norður.

Númer: 3148-018

Eldra númer:

Sérheiti: Silfursteinn

Hlutverk: Aflraun

Tegund: Þjóðsaga

Staðsetning: A: 384222,N: 619727

Staðhættir Bakkarnir innan við Breiðavíkurnef heita Bakkar eða oftast Háubakkar. Upp á Bökkunum skammt utan við Hreggnasa er Silfursteinn og í kring Silfursteinapartur. Silfursteinn er hár steinn með hellu ofan á.

Í Fornleifaskráningu Fornleifastofnunar Íslands segir „Sú saga fylgir, að sá sem getur tekið helluna ofan af með handafli, megi eiga silfrið sem undir henni er. Fyrir nokkrum árum fóru nokkrir strákar með járnkarl og tóku helluna ofan af, en ekkert fundu þeir silfrið“, segir í örnefnaskrá. Rétt utan við Steinstún kvíslast vegurinn, annar liggur áfram niðri við sjó og að kaupfélaginu og höfninni en hinn liggur upp brekku og ofan við höfnina og kaupfélagið. Þar sem afleggjarinn liggur upp brekkuna er Silfursteinn 2 m ofan við veginn, rétt áður en komið er upp úr brekkunni en hellan er horfinn í veginn“²⁰

Minjalýsing

Steinninn er 2 x 2 m og 1 m á hæð. Hann er flatur en nyrðri endinn er nokkuð hærra en sá syðri. Hellan var jafnstór í þvermál. Í Fornleifaskráningu Fornleifastofnunar Íslands segir „Gunnsteinn Gíslason segir að steinninn hafi verið snarheilagur þegar hann var að alast upp og þeim börnunum verið bannað að vera með læti í kringum steininn. Þá var hellan enn á steininum“²¹.

4.4 Saga Munaðarnes

Munaðarnes er nefn í máldaga Reykjarholtskirkju frá 1224. Þar segir: “Þessa reka a kirkiai reka holli. Vndir felli ytra þriðivngv hvalreka ok halfr viðreki ok land halft. Vndir iðra felli

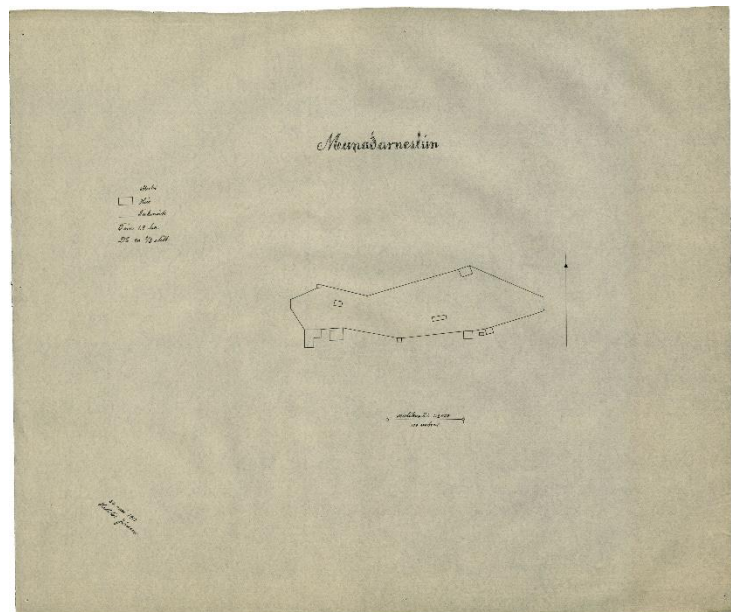
²⁰ Birna Lárusdóttir, Oddgeir Hansson og Uggi Ævarsson. 2003.

²¹ Birna Lárusdóttir, Oddgeir Hansson og Uggi Ævarsson. 2003.

Þriðivngur hvalreka ok likt i agoða. Sem vndir ytra felli. Þriðivngr hvarttveggja i agoða. A mvnaðar nesi fiorðvngr hvalreka. Að kambí fiorðvngr i hvalreka. I byrgisvík fiorðvngr i hvalreka.”²²

Í Jarðabók Árna og Páls segir; „Jarðardýrleiki hefur eitthvað fyrir innan xx ár verið haldinn xxx c, en þángað til sega sveitarmenn hjerr, að so mikið sem þeir viti og muni hafi jörðin altið þángað til haldin verið xxiiii c. [...] Í heimalandi hefur til forna verið búli, kallað Miðhus þar sjest til tófta og túngarðs. Munnmæli eru að það býli skuli eyðilagst hafa af snjóflóði. Kann ómögulegt að byggjast. Aðrar tóftir sjást í landinu, kallaðar Eydishus. Hvert það hafi býli verið vita menn ekki. Kann ómögulegt að byggjast.”²³

Í Jarðartali Johnsen er dýrleiki jarðarinnar talinn eftir Jarðabókinni sem 24 hundruð og voru árið 1805 eyðihjáleigurnar taldar þar með.²⁴ Á túnakorti frá 1917 var Munaðarnestún 1.9 ha á stærð og voru um það bil 2/3 þess slétt.²⁵



Mynd 21. Túnakort Munaðarnestún frá 1917.

²² Diplomatarium Islandicum. Íslenzkt fornbréfasafn, I. 1856-76. Bls. 476.

²³ Jarðabók Árnar Magnússonar og Páls Víталín VII. 1940. Bls. 328-330.

²⁴ Johnsen. 1847. Bls. 212.

²⁵ Túnakort Munaðarnestún. 1917.

4.5 Fornleifaskráning framkvæmdasvæðis

Engar minjar fundust á leið strengs að Munaðarnesi. Einn hlaðinn garður er á svæðinu en hann var hlaðinn fyrir 30-40 árum og telst því ekki fornleifar.

5. NIÐURSTÖÐUR

Við fornleifaskráninguna fundust 18 minjar sem eru inna 15 m beggja vegna fyrirhugaðs strengs. Eftir að fornleifafræðingur fór á svæðið, sendi hann bæði starfandi minjaverði og Orkubúi Vestfjarða mælingarnar og var strax ákveðið að breyta lagningu strengsins til að forðast að fara inn á svæði þar sem minjar eru. Þetta á við um Hlíðahús þar sem strengur var færður frá upphaflegur áætlun og farið var neðan við bæjarhólinn í stað þess að fara yfir hann. Sama staða var upp í túninu við Steinstún þar var ákveðið að fara með streng neðan við túnið nær vegi. Með þeirri ákvörðun voru engar minjar nálægt framkvæmdum, en töluvert er að minjum í Steinstúni. Með samvinnu starfandi minjavarðar fornleifafræðings sem sá um skráninguna og Orkubúsins var hægt að finna strengnum stað þar sem minjar urðu ekki fyrir áhrifum af framkvæmdum.



Mynd 22. Rauða punktalínan sýnir upphaflegu lagnaleið en gula sýnir þar sem ákveðið var að breyta henni til að forða henni frá minjum.



Mynd 23. Lagnalína eftir að ákveðið var að færa hana frá minnum. Kort: MHH Loftmynd Google

6. Hnitaskrá

Númer	Tegund	Fjarlægð	Hættumat	Hnit
001	Rúst	utan 15 m	Engin hætta	384301,617353,
002	Rúst	utan 15 m	Engin hætta	384292,617341
003	Rúst	utan 15 m	Engin hætta	384244,617279
004	Þúst	utan 15 m	Engin hætta	384252,617299
005	Garður	utan 15 m	Engin hætta	384262,617330
006	Rétt	utan 15 m	Engin hætta	384395,617467
007	Fjánhús+garðlag	6 m	Hætta	384319,617363
008	Garðlag	utan 15 m	Engin hætta	383985,619800
009	Garðlag	utan 15 m	Engin hætta	384016,619753
010	Matjurtargarður	utan 15 m	Engin hætta	383992,619736
011	Rúst	utan 15 m	Engin hætta	383983,619729
012	Rúst	utan 15 m	Engin hætta	383976,619723
013	Rúst	utan 15 m	Engin hætta	384022,619783
014	Rúst	utan 15 m	Engin hætta	384018,619771
015	Rúst	utan 15 m	Engin hætta	383980,619785
016	Rúst	utan 15 m	Engin hætta	384399,619662
017	Rúst	utan 15 m	Engin hætta	384220,619731
018	Steinn/þjóðsaga	utan 15 m	Engin hætta	384222,619727

7. HEIMILDASKRÁ

Diplomatarium Islandicum. Íslenzkt fornbréfasafn, sem hefir inni að halda bréf og gjörninga, dóma og máldaga og aðrar skrár, er snerta Ísland eða íslenzka menn. Fyrsta bindi 834-1264. 1856-76. Reykjavík: Hið íslenzka bókmenntafélag.

Jarðabók Árna Magnússonar og Páls Vídalíns. 1940. Ísafjaraðar- og Strandasýsla VII. bindi. Hið íslenska fræðafjelag, Kaupmannahöfn. Sögufélagið, Reykjavík: Ljósprentuð útgáfa 1981.

J. Johnsen. 1847. *Jarðatal á Íslandi.* Kaupmannahöfn.

Örnefnastofnun, Þjóðminjasafn Íslands

Örnefnaskrá Mela. 1976. Skráð af Guðrúnu S. Magnúsdóttir. Heimildarmaður Gunnlaugur Guðmundsson.

Örnefnaskrá Norðurfjarðar og Steinstúns. 1976. Skráð af Guðrúnu S. Magnúsdóttir. Heimildarmaður Gísli Guðlaugsson.

Örnefnaskrá Njálstaða. 1976. Skráð af Guðrúnu S. Magnúsdóttir. Heimildarmaður Gísli Guðlaugsson.

Túnakort

Túnakort Mela. Þjóðskjalasafn Íslands.

Túnakort Munaðarness. Þjóðskjalasafn Íslands.

Túnakort Norðurfjarðar. Þjóðskjalasafn Íslands.

Túnakort Steinstúns. Þjóðskjalasafn Íslands.

8. KORT



Kort 1. Kort af allri langaleiðinni. Kort: MHH Loftmynd Google



Kort 2. Lagnalínan fram hjá Hlíðarhúsum í landi Mela. Rauða brotna línan sýnir fyrstu áætlun en sú gula hvernig henni var breitt. Kort:MHH. Loftmynd Google



Kort 3. Kort af minjum í Steinstúni. Kortið er af leiðinni eftir að hún var færð frá minjum í túninu á öruggara og minjalaust svæði. Kort: MHH. Loftmynd:Google



Kort 4. Kort af allri langaleiðinni sem skráð var við Fellsveg Gulalínan sýnir færslu á línu frá minjum en rauða brotna af fyrstu tillögu Kort MHH. Loftmynd Google



Kort 5. Streingur þar sem hann liggur í munaðarnes en engar minjar eru nálægt þar sem hann á að liggja. Kort: MHH. Loftmynd Google